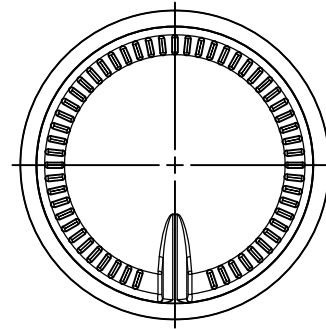


ВИД СНИЗУ



Номинальная вместимость 500 мл
 Масса расчетная 570 г

					ТР-П-40-Б-500		
Изм.	Лист	№ докум.	Подп.	Дата	Лит.	Масса	Масштаб
							1:1
Разраб.							
Пров.							
Т.контр.					Лист 1	Листов 1	
Н.контр.					ООО "ЛУЧ"		
Утв.							

Буылка стекляннaя
 вместимостью 500мл